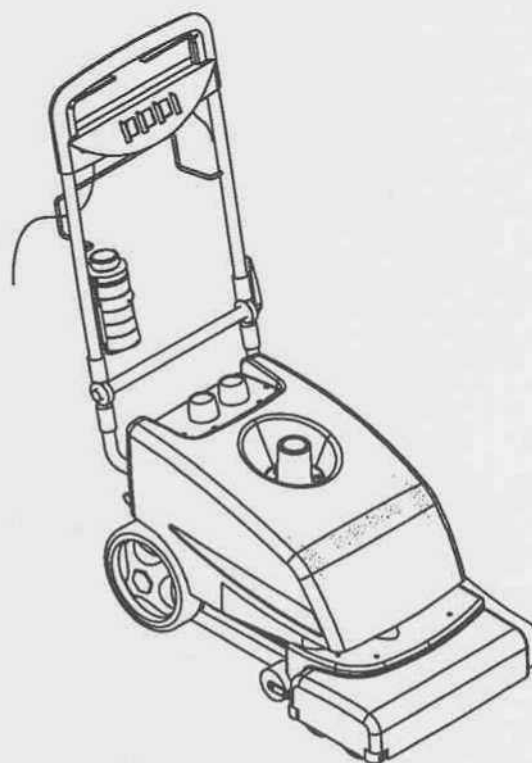


TASKI

Ersatzteilliste
Liste des pièces de rechange
Spare parts list

TASKI swift 35



DiverseyLever

DiverseyLever AG Postfach CH-9542 Münchwilen
Tel. 071/969 27 27 Fax: 071/969 22 53

Ausführung/Execution; List(e) /1
25.05.99 SPS

Inhaltsverzeichnis

Netzkabel	471
Bedienungselemente	472
Basisgruppe	473,473a
Tank	474
Ventilblock	475
Bürste	476
Elektroschema	477
Pneumatikschema	478

Table des matières

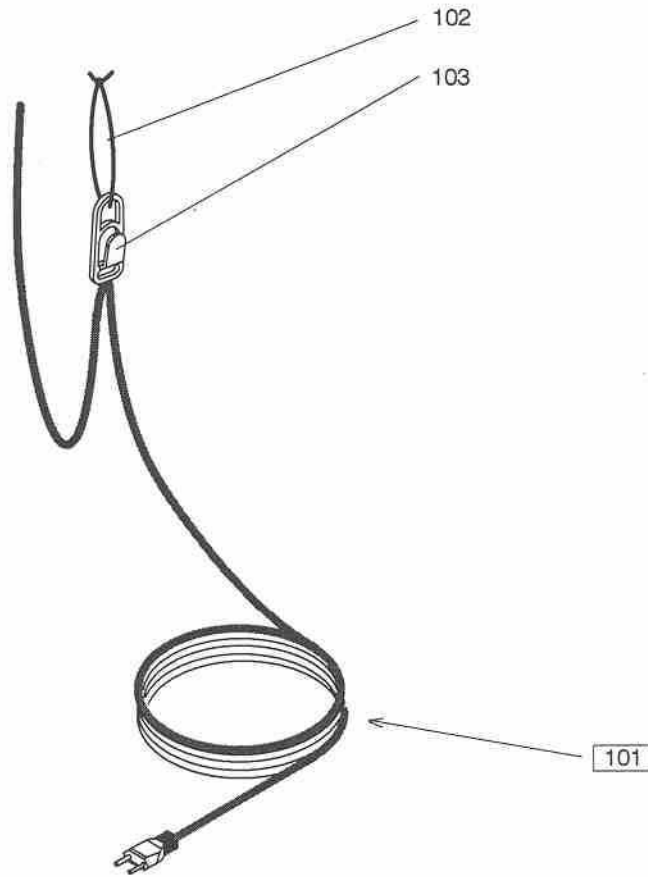
Cable d'alimentation	471
Éléments de commande	472
Base	473,473a
Reservoir	474
Bloc de soupape	475
Brosse	476
Schéma électrique	477
Schéma pneumatique	478

Table of contents

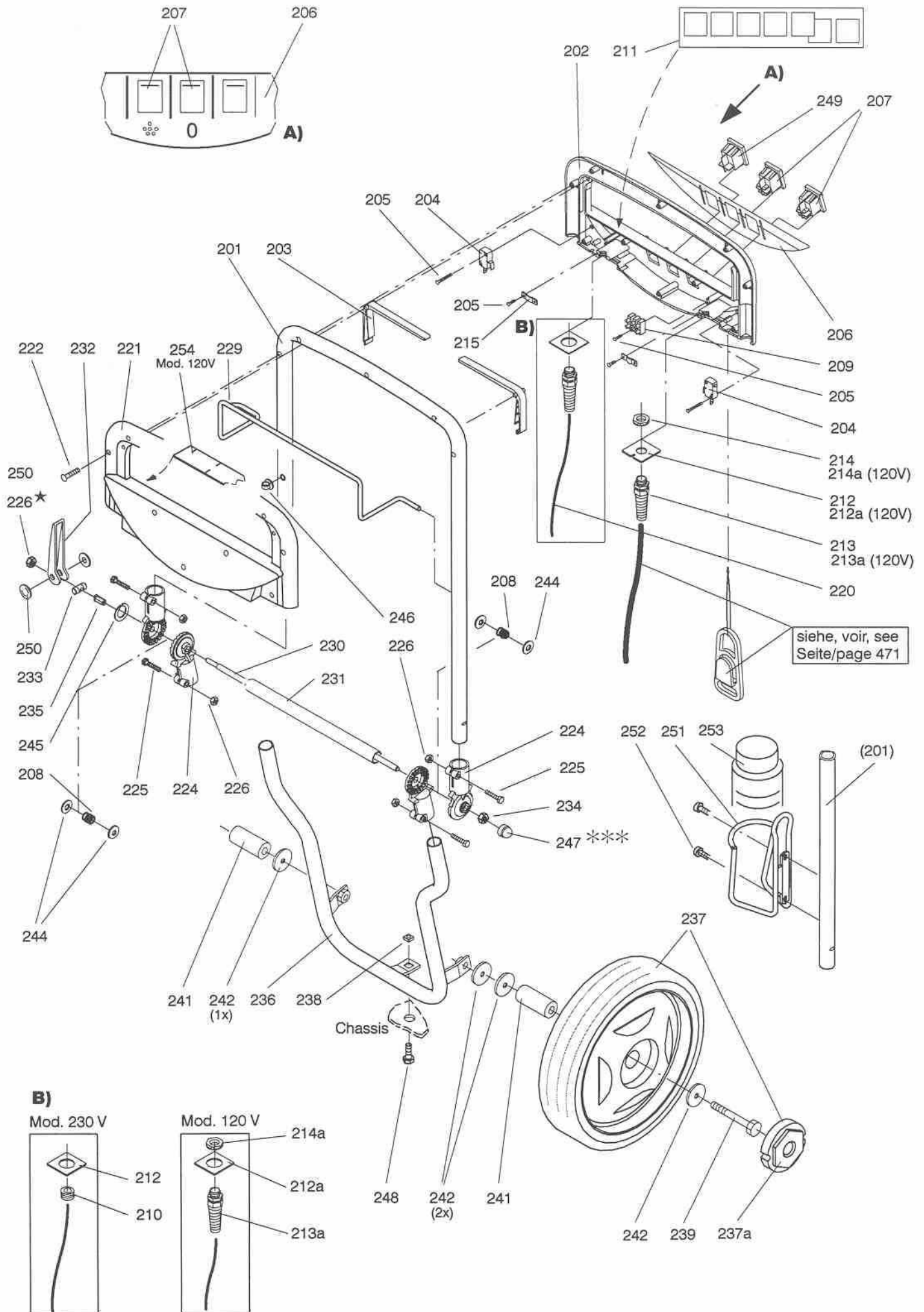
Main cord	471
Operating elements	472
Base	473,473a
Tank	474
Valve unit	475
Brush	476
Electrical diagram	477
Pneumatic diagram	478

Typ swift 35			Netzkabel	Câble d'alimentation	Main cord
---------------------	--	--	------------------	-----------------------------	------------------

Pos.	Bestell.-Nr. No. de commande Order.-Nr.	Stück Pièces Qty.	Bezeichnung	Designation	Description
102	17506-41	1	ZUGSCHLINGE	BOUCLE DE RETENTION	RETENTION LOOP
103	4425/021	1	KABELZUGENTLASTUNG	ETRANGLIOIR	STRAIN RELIEF

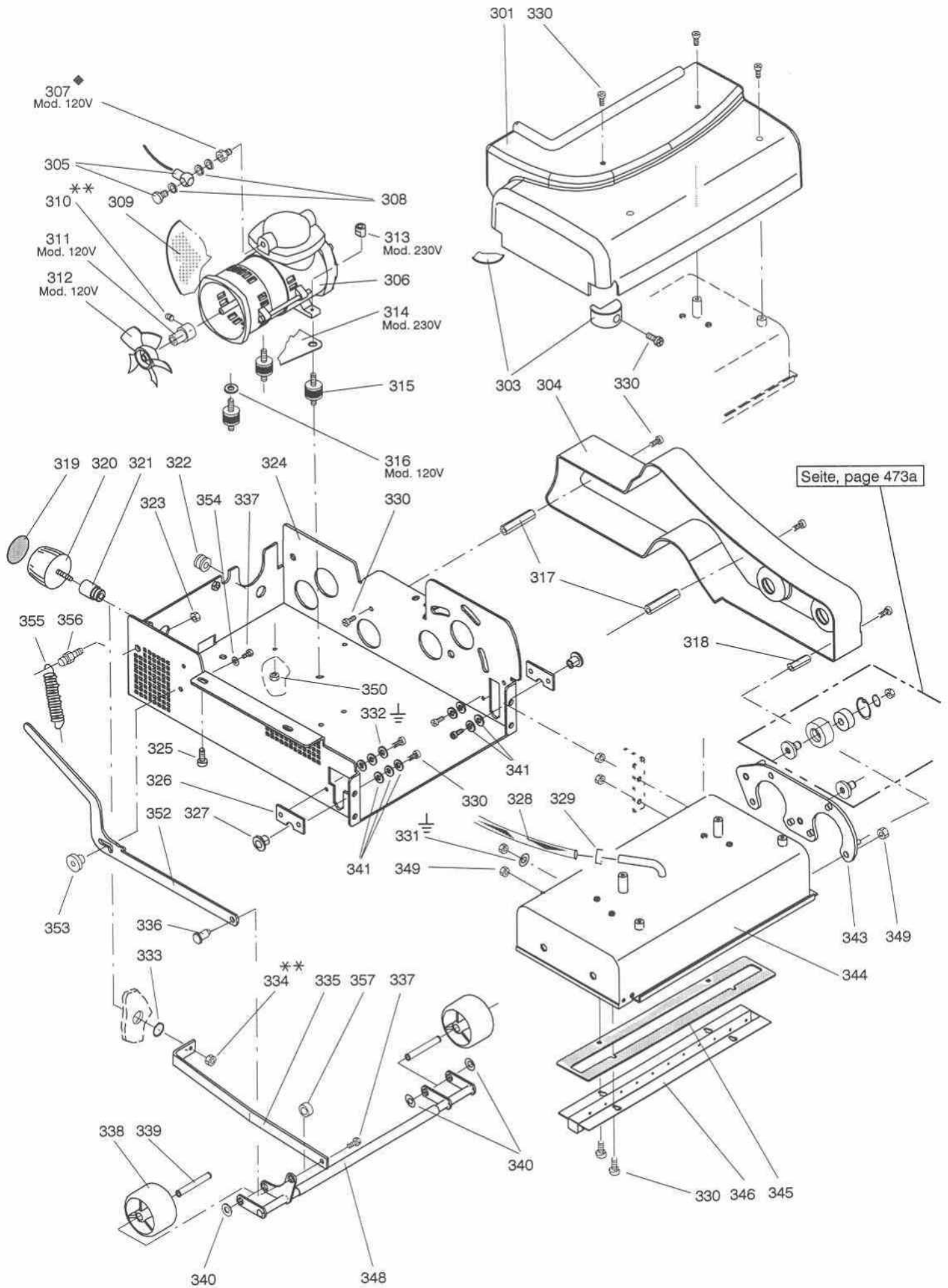


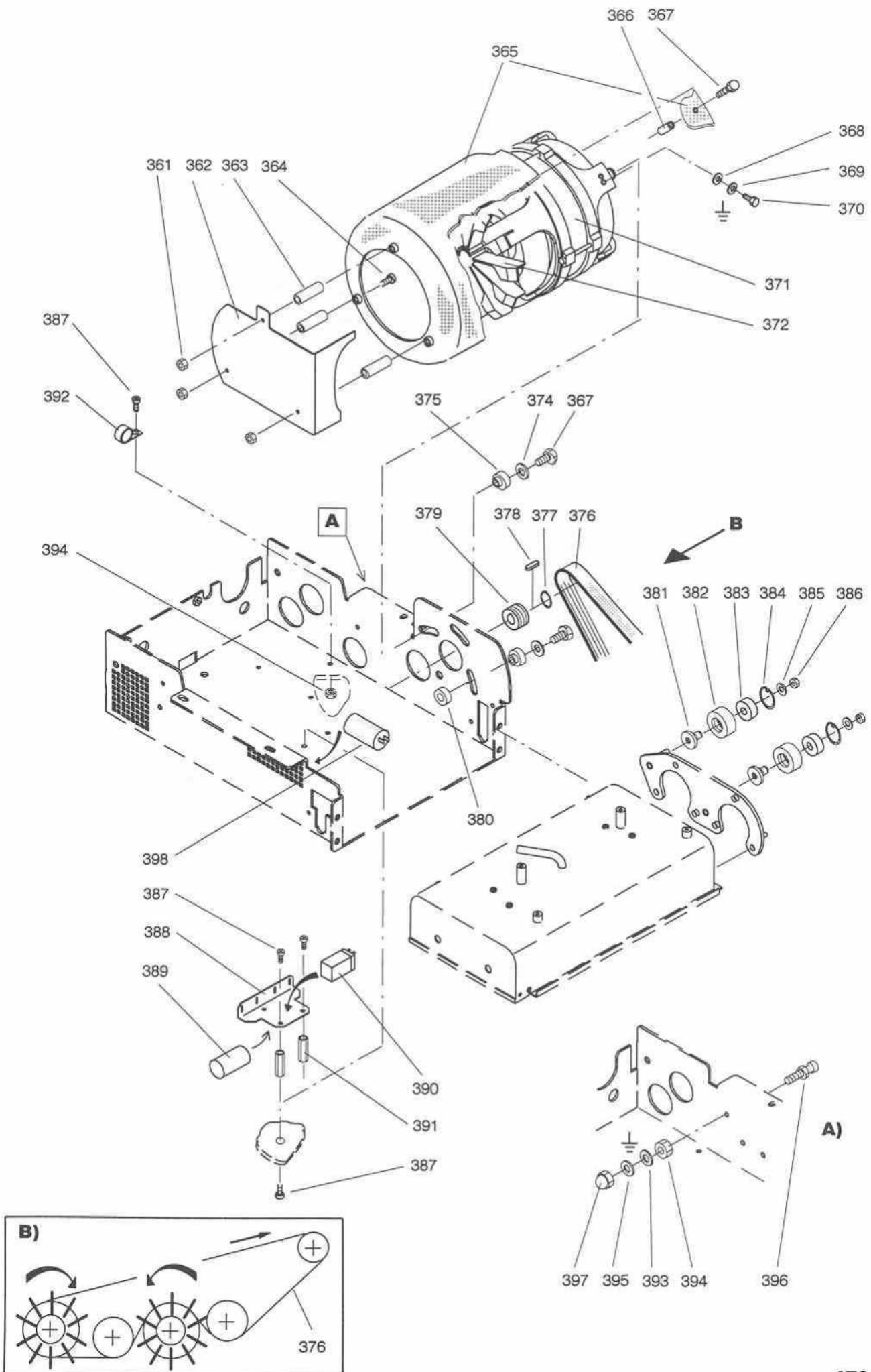
TASKI swift 35		8004.580 SEV 230V/50Hz	8004.590 EURO 230V/50Hz	8004.600 UK 230V/50Hz	8004.610 CSA 120V/60Hz
Serie		01	01	01	01
Pos.					
101	NETZKABEL CABLE D'ALIMENTATION MAIN CORD	17412-08	56001-30	17412-92	17413-32



Typ swift 35			Bedienungselemente	Éléments de commande	Operating elements
Pos.	Bestell-Nr. No. de commande Order-Nr.	Stück Pièces Qty.	Bezeichnung	Designation	Description
201	17415-86	1	GRIFFBUEGEL	POIGNEE	HANDLE
202	17411-73	1	GRIFFSCHALE	POIGNEE AVANT	FRONT HANDLE
203	17411-74	2	SCHALTHEBEL	LEVIER DE COMMANDE	SWITCH LEVER
204	4501/102	2	MICROSCHALTER	MICRORUPTEUR	MICROSWITCH
205	1840/003	5	PT-SCHRAUBE KA 30X16	VIS POUR PLASTIQUE KA 30X16	SCREW FOR PLASTIC KA 30X16
206	17415-42	1	TABLEAUFOLIE	FEUILLE	FOIL
207	4531/131	2	WIPPSCHALTER	INTERRUPTEUR	ROCKING SWITCH
208	2804/738	2	DRUCKFEDER 1,6/14,1X17	RESSORT DE PRESSION 1,6/14,1X17	PRESSURE SPRING 1,6/14,1X17
209	4016/203	1	KLEMMENLEISTE 3-POLIG	SERRE-FILS 3-POLES	CONNECTION BLOCK 3-WAYS
210	5806/100	1	DURCHFUEHRUNGSTUELLE 9	DOUILLE DE PASSAGE 9	GROMMET 9
211	17415-21	1	PIKTOGRAMM	PICTOGRAMMES	PICTOGRAPH
212	17411-85	-	ANSCHLUSSPLATTE	PLAQUE	PLATE
212a	17412-61	1	ANSCHLUSSPLATTE	PLAQUE	PLATE
213	5811/100	1	KABELVERSCHRAUBUNG 4-8	MANCHON SERRE CABLE 4-8	CABLE BUSHING 4-8
213a	5811/102	1	KABELVERSCHRAUBUNG 6-12	MANCHON SERRE CABLE 6-12	CABLE BUSHING 6-12
214	5811/101	1	MUTTER PG 9	ECROU PG 9	NUT PG 9
214a	4003/5	1	GEGENMUTTER PG 13,5	CONTRE-ECROU PG 13,5	PG 13,5 LOCK-NUT
215	10140-4	2	BRIDE	BRIDE	CLAMP
220	17415-75	1	ANSCHLUSSKABEL 230-240V	CABLE 230-240V	CABLE 230-240V
	17415-76	1	ANSCHLUSSKABEL 120V	CABLE 120V	CABLE 120V
221	17411-72	1	GRIFFBODEN	POIGNEE ARRIERE	BACK HANDLE
222	1840/013	10	PT-SCHRAUBE KA 40X18	VIS POUR PLASTIQUE KA 40X18	SCREW FOR PLASTIC KA 40X18
224	17411-77	4	GELENKNABE	ASSEMBLAGE A ROTULE	SWING SUPPORT
225	1004/69	4	SECHSKANTSCHRAUBE M 6X25	VIS A TETE SIX PANS M 6X25	HEXAGON SCREW M 6X25
226	1660/6	5	SECHSKANTMUTTER M 6	ECROU A SIX PANS M 6	HEXAGON NUT M 6
229	17412-33	1	KABELBUEGEL	ETRIER	HOOP
230	17411-80	1	STANGE	BARRE	BAR
231	17411-24	1	ROHR	TUBE	PIPE
232	17411-75	1	KLEMMHEBEL	LEVIER	LEVER
233	17412-16	1	KNEBEL	AXE	AXLE
234	1723/6	1	SICHERUNGSMUTTER M 8	ECROU DE SURETE M 8	SELF-LOCKING NUT M 8
235	17412-18	1	SECHSKANTHUELSE	DOUILLE	BUSH
236	17411-89	1	GELENKBUEGEL	ETRIER	BRACKET
237	30011-19	2	RAD 200 MM	ROUE 200 MM	WHEEL 200 MM
237a	3395/060	1	DECKEL	COUVERCLE	CAP
238	1736/168	1	KAFIGMUTTER M 8	ECROU EN CARGE M 8	CAGE NUT M 8
239	1014/171	2	SECHSKANTSCHRAUBE M 8X70	VIS A TETE SIX PANS M M 8X70	HEXAGON SCREW M 8X70
241	17411-29	2	LAGERBUCHSE	DOUILLE	BUSH
242	1752/107	5	UNTERLAGSCHEIBE 9/35	RONDELLE 9/35	WASHER 9/35
244	1742/162	4	DISTANZSCHEIBE 10/22X0,2	ENTRETOISE 0/22X0,2	DISTANCE DISC 0/22X0,2
245	17411-96	1	DRUCKPLATTE	ANNEAU	RING
246	4212/131	-	KABELHALTER 8	PORTE-CABLE 8	CABLE CLIP 8
247	3072/003	1	SCHUTZKAPPE 8	CHAPEAU DE PROTECTION 8	HEXAGON COVER CAP 8
248	1010/186	1	SECHSKANTSCHRAUBE M 8X16	VIS A TETE SIX PANS M M 8X16	HEXAGON SCREW M 8X16
249	4531/135	1	BLUNDELEMENT	FAUX ELEMENT	DUMMI ELEMENT
250	2904/010	2	HALTERING 10	ANNEAU DE RETENUE 10	STAR CAP 10
251	17415-77	1	BIDONHALTER	FIXATION POUR BIDON	BOTTLE HOLDER
252	1207/206	2	LI.ZYL.SCHRAUBE MIT KS M 5X10	VIS A TETE CYL. BOMB. M 5X10	RAISED CHEESE HD.SCREW M 5X10
253	3821/50	1	FLASCHE 0,5 L	BOITE 0,5 L	BOTTLE 0,5 L
254	17413-22	1	DICHTPLATTE	PLAQUE D'ETANCHEITE	PACKING STRIP
**	8961/102	-	DICHT-KLEBSTOFF OMNIVISC	COLLE OMNIVISC	SEALING COMPOUND OMNIVISC
*	8936/62	-	SICHERUNGS-KLEBSTOFF SCHWACH	COLLE POUR BLOCAGE FAIBLE	ADHESIVE LOCKING FAINT
	14518-31	1	VERWENDUNGSSCHILD	PLAQUETTE	LABEL
	17561-12	1	SYMBOL "FILTER"	SYMBOL "FILTRE"	SYMBOL "FILTER"

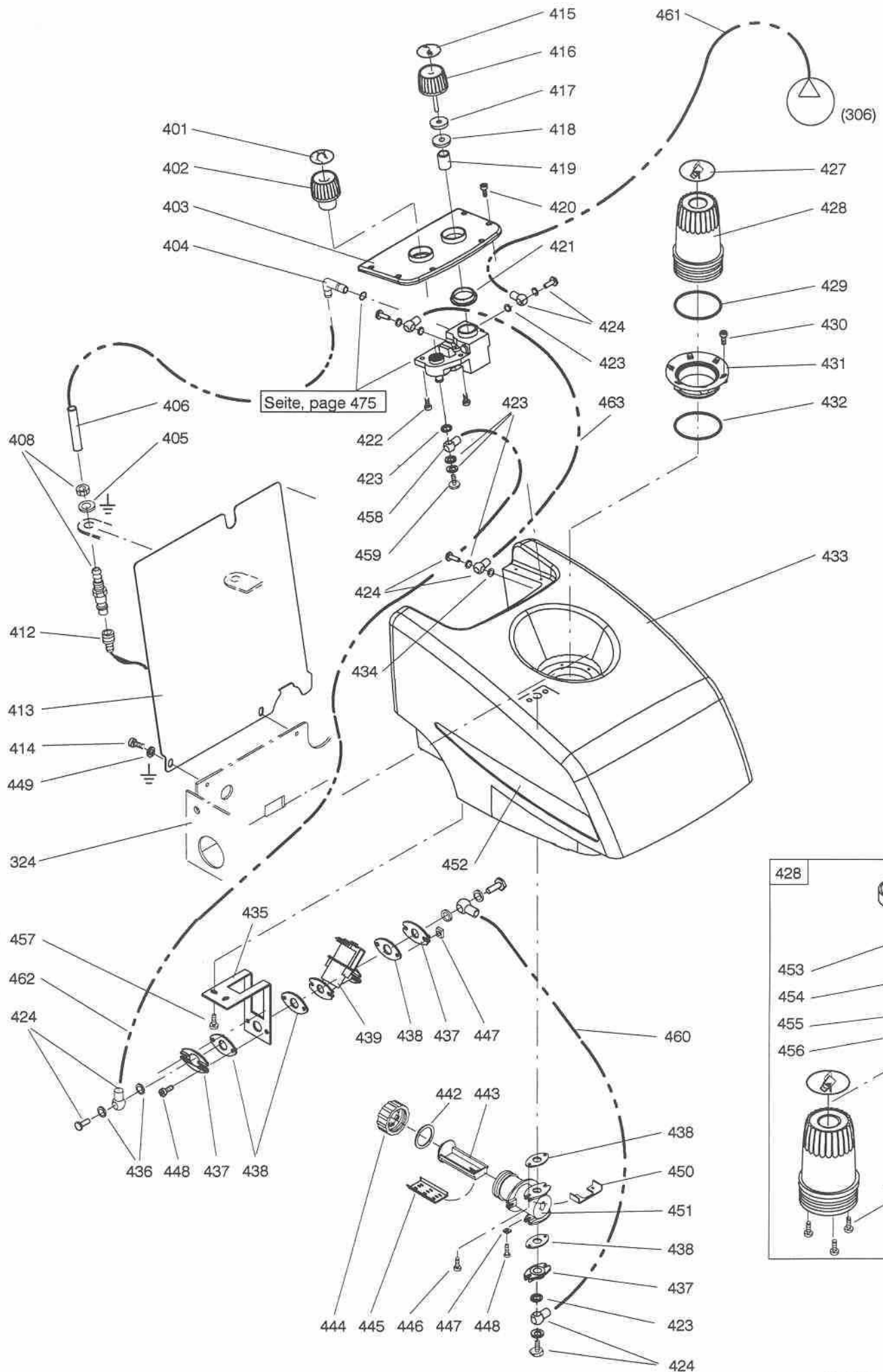
Typ swift 35			Basisgruppe	Base	Base
Pos.	Bestell-Nr. No. de commande Order-Nr.	Stück Pièces Qty.	Bezeichnung	Designation	Description
301	17415-12	1	BUERSTENHAUBE	BATI DE BROSSE	BRUSH HOUSING
303	17415-68	2	GLEITER	PROTECTEUR	SLIDE BLOCK
304	17415-16	1	GETRIEBEDECKEL	COUVERCLE	COVER
305	2775/107	1	VERSCHRAUBUNG G 1/8"	RACCORD EQUERRE G 1/8"	ANGLE SOCKET G 1/8"
	2775/9	1	VERSCHRAUBUNG G 1/4"	RACCORD EQUERRE G 1/4"	ANGLE SOCKET G 1/4"
306	4690/102	1	KOMPRESSOR 230V	COMPRESSEUR 230V	COMPRESSOR 230V
	4690/51	1	KOMPRESSOR 120V	COMPRESSEUR 120V	COMPRESSOR 120V
307	2706/5	1	NIPPEL 1/4"X1/8"NPT	REDUCTION 1/4"X1/8"NPT	REDUCING NIPPLE 1/4"X1/8"NPT
308	16290-58	1	DICHTUNG	JOINT	GASKET
309	17415-51	1	VERSCHALUNG MOD. 230 V	PROTECTION	PROTECTION
	56151-61	1	VERSCHALUNG MOD. 120 V	PROTECTION	PROTECTION
310	1552/6	1	GEW.STIFT MIT I.6-KT. M 4X4	VIS SANS TETE A TR.6 P. M 4X4	HEXAGON GRUB SCREW M 4X4
311	16290-67	1	DISTANZSTUECK	DOUILLE DE DISTANCE	DISTANCE BUSH
312	2791/52	1	VENTILATOR MOD. 120 V	VENTILATEUR	FAN
313	56151-80	2	SCHLITZMUTTER	ECROU SPEC.	SPECIAL NUT
314	56151-81	1	DISTANZHALTER	PLAQUE	PLATE
315	56151-79	3	SCHWINGUNGSDAEMPFER MOD. 230V	AMORTISSEUR D'OSCILLATIONS	VIBRATIONS ABSORBER
	16290-46	3	SCHWINGUNGSDAEMPFER MOD. 120V	AMORTISSEUR D'OSCILLATIONS	VIBRATIONS ABSORBER
316	1752/123	1	UNTERLAGSCHEIBE 5,3/15X1,2	RONDELLE 5,3/15X1,2	WASHER 5,3/15X1,2
317	1568/001	2	DISTANZHALTER M 5X55	ENTERTOISE M 5X55	DISTANCE SLEEVE M 5X55
318	1568/002	1	DISTANZHALTER M 5X35	ENTRETOISE M 5X35	DISTANCE SLEEVE M 5X35
319	17415-48	1	SYMBOLDECKEL BUERSTE	SYMBOLE - BROSSE -	SYMBOL - BRUSH -
320	17415-31	1	RAENDELGRIFF	CAPUCHON	CAP
321	17415-29	1	LAGERBUCHSE	DOUILLE DE PALIER	BEARING BUSH
322	5806/100	1	DURCHFUEHRUNGSTUELLE 9	DOUILLE DE PASSAGE 9	GROMMET 9
323	1660/5	1	SECHSKANTMUTTER M 5	ECROU A SIX PANS M 5	HEXAGON NUT M 5
324	17415-30	1	CHASSIS	CHASSIS	CHASSIS
325	1840/022	4	PT-SCHRAUBE KA 60X16	VIS POUR PLASTIQUE KA 60X16	SCREW FOR PLASTIC KA 60X16
326	17415-35	2	LAGERPLATTE	PLAQUE	PLATE
327	2511/5	2	GLEITLAGER 10	CUSSINET 10	SLIDE BEARING 10
328	8821/21	0,74M	SCHLAUCH 10/14	TUYAU 10/14	HOSE 10/14
329	2178/121	1	SCHLAUCHKLEMME 6-16/8	BRIDE 6-16/8	HOSE CLAMP 6-16/8
330	1207/206	19	LI.ZYL.SCHRAUBE MIT KS M 5X10	VIS A TETE CYL. BOMB. M 5X10	RAISED CHEESE HD.SCREW M 5X10
331	1771/56	1	FAECHERSCHEIBE 6,4	RONDELLE ETOILE 6,4	SERRATED LOCK WASHER 6,4
332	1771/55	1	FAECHERSCHEIBE 5,1	RONDELLE ETOILE 5,1	SERRATED LOCK WASHER 5,1
333	2911/17	1	SICHERUNGSRING 17 A	RONDELLE "SEEGER" 17 A	RETAINING RING 17 A
334	1722/5	1	SICHERUNGSMUTTER M 6	ECROU A SURETE M 6	SELF-LOCKING NUT M 6
335	17415-28	1	STANGE	BARRE DE CONNECTION	CONNECTING BAR
336	17415-69	1	BUNDBOLZEN	GOUJON A EMBAGE	FLANGED BOLT
337	1004/164	2	SECHSKANTSCHRAUBE M 6X10	VIS A TETE SIX PANS M 6X10	HEXAGON SCREW M 6X10
338	16050-7	2	ROLLE	ROULETTE	CASTOR
339	17415-45	2	RILLENACHSE	AXE	AXLE
340	2910/9	5	SICHERUNGSRING 10 A	RONDELLE "SEEGER" 10 A	RETAINING RING 10 A
341	1752/12	7	UNTERLAGSCHEIBE 5,3/10X1	RONDELLE 5,3/10X1	WASHER 5,3/10X1
343	17415-23	1	GETRIEBEPLATTE	PLAQUE ENGRAINAGE	GEAR PLATE
344	17415-13	1	BUERSTENGEHAUESE	BATI DE BROSSE	BRUSH HOUSING
345	17415-43	1	FLACHDICHTUNG	JOINT PLAT	FLAT GASKET
346	17415-17	1	KANAL	CANALE	CHANNEL
348	17415-18	1	ROLLENGABEL	AXE	AXLE
349	1660/6	10	SECHSKANTMUTTER M 6	ECROU A SIX PANS M 6	HEXAGON NUT M 6
350	1723/3	3	SICHERUNGSMUTTER M 4	ECROU DE SURETE M 4	SELF-LOCKING NUT M 4
352	17415-27	1	FUSSHEBEL	LEVIER	LEVER
353	17411-99	1	BUNDMUTTER M 6	ECROU AV. FLASQUE M 6	FLANGED NUT M 6
354	1756/153	1	UNTERLAGSCHEIBE 6/12X1,6	RONDELLE 6/12X1,6	WASHER 6/12X1,6
355	2807/001	1	ZUGFEDER	RESSORT DE TENSION	TENSION SPRING
356	17412-71	1	RILLENBOLZEN	GOUJON	BOLT
357	5100/014	1	DISTANZHUELSE 10/15X7,5	DOUILLE DE DISTANCE 10/15X7,5	DISTANCE BUSH 10/15X7,5
◆	8806/13	-	TEFLONBAND 12 MM	BANDE DE TEFLON 12 MM	TEFLON TAPE 12 MM
* * *	8936/62	-	SICHERUNGSKLEBSTOFF SCHWACH	COLLE POUR FAIBLE	ADHESIVE LOCKING FAINT





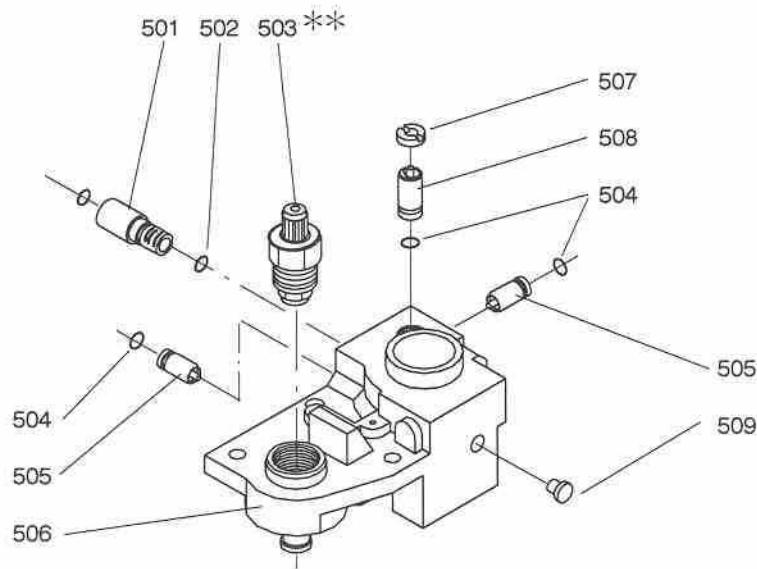
Typ swift 35			Basisgruppe	Base	Base			
Pos.	Bestell.-Nr. No. de commande Order.-Nr.	Stück Pièces Qty.	Bezeichnung	Designation	Description			
361	1723/3	3	SICHERUNGSMUTTER M 4	ECROU A SURETEE M 4	SELF-LOCKING NUT M 4			
362	17415-37	1	SCHUTZPLATTE	PLAQUE DE GARDE	PROTECTION PLATE			
363	56000-67	3	BUCHSE	DOUILLE	BUSH			
364	1210/154	3	LI.ZYL.SCHRAUBE MIT KS M 4X40	VIS A TETE CYL. BOMB. M 4X40	RAISED CHEESE HD.SCREW M 4X40			
365	17415-11	1	MOTORHAUBE	COIFFE DU MOTEUR	MOTOR CAP			
366	17415-15	4	BUCHSE	DOUILLE	BUSH			
367	1004/69	8	SECHSKANTSCHRAUBE M 6X25	VIS A TETE SIX PANS M 6X25	HEXAGON NUT M 6X25			
368	1752/10	1	UNTERLAGSCHEIBE 4,3/9X0,8	RONDELLE 4,3/9X0,8	WASHER 4,3/9X0,8			
369	1771/54	1	FAECHERSCHEIBE 4,3	RONDELLE ETOILE 4,3	SERRATED LOCK WASHER 4,3			
370	1852/123	1	GEW-FORMENDE SCHRAUBE M 4X8	VIS AUTOFILTAGE M 4X8	SELF-THREAD-FORM.SCREW M 4X8			
372	14601-18	1	VENTILATOR	VENTILATEUR	FAN			
374	1752/15	4	UNTERLAGSCHEIBE 6/20X1,5	RONDELLE 6/20X1,5	WASHER 6/20X1,5			
375	17412-09	4	ISOLIERBUCHSE	DOUILLE ISOLATION	INSULATION BUSH			
376	2157/007	1	KEILRIPPENRIEMEN 6PJ660	COURROIE A NERVURES CUNEIF.	DRIVE BELT 6PJ660			
377	2911/11	1	SICHERUNGSRING 12 A	RONDELLE "SEEGER" 12 A	RETAINING RING 12 A			
378	2201/4	1	FEDERKEIL 4X4X10	CLAVETTE 4X4X10	KEY 4X4X10			
379	17413-40	1	POULIE	POULIE	PULLEY			
380	17412-07	4	ISOLIERRING	ANNEAU ISOLATION	INSULATION RING			
381	17415-39	2	LAGERZAPFEN	BOUCHON DE COUSSINET	BEARING NECK			
382	17415-14	2	RILLENSCHEIBE	POULIE	ROLLER			
383	2530/100	2	RILLENKUGELLAGER 6000 2RS	ROULEMENT A BILLES 6000 2RS	BALL BEARING 6000 2RS			
384	2912/120	2	SICHERUNGSRING 26 J	RONDELLE "SEEGER" 26 A	RETAINING RING 26 A			
385	1756/153	2	UNTERLAGSCHEIBE 6/12X1,6	RONDELLE 6/12X1,6	WASHER 6/12X1,6			
386	1660/6	2	SECHSKANTMUTTER M 6	ECROU A SIX PANS M 6	HEXAGON NUT M 6			
387	1207/206	5	LI.ZYL.SCHRAUBE MIT KS M 5X10	VIS A TETE CYL. BOMB. M 5X10	RAISED CHEESE HD.SCREW M 5X10			
388	14602-04	1	KONDENSATORPLATTE	CONSOLE	CONSOLE			
390	4586/112	1	RELAIS	RELAIS	RELAY			
391	5100/016	2	DISTANZHALTER	GOUJON DE DISTANCE	DISTANCE BOLT			
392	4212/114	1	KABELBRIDE	BRIDE POUR CABLE	CABLE CLAMP			
393	1752/12	1	UNTERLAGSCHEIBE 5,3/10X1	RONDELLE 5,3/10X1	WASHER 5,3/10X1			
394	1660/5	2	SECHSKANTMUTTER M 5	ECROU A SIX PANS M 5	HEXAGON NUT M 5			
395	1771/55	1	FAECHERSCHEIBE 5,1	RONDELLE ETOILE 5,1	SERRATED LOCK WASHER 5,1			
396	17412-71	1	RILLENBOLZEN	GOUJON	BOLT			
397	1677/3	1	HUTMUTTER M 5	ECROU BORNGE M 5	CAP NUT M 5			
	4215/117	-	KABELBINDER	BANDE A LIER LES CABLES	CABLE TIE			
	4215/3	-	KABELBINDER 185 MM	BANDE A LIER LES CABLES 185 MM	CABLE TIE 185 MM			
				8004.580	8004.590	8004.600		8004.610
				SEV	EURO	UK		
				230V/50Hz	230V/50Hz	240V/50Hz		120V/60Hz
Pos.								
371	MOTOR MOTEUR MOTOR				17415-24			17415-26
389	ANLAUFKONDENSATOR CONDENSATEUR DE DEMARRAGE START CAPACITOR				4802/350 80 uF			4802/355 240 uF
398	BETRIEBSKONDENSATOR CONDENSATEUR DE SERVICE RUN CAPACITOR				4808/186 16 uF			4808/187 45 uF

Typ swift 35			Tank	Réservoir	Tank
Pos.	Bestell- No. de commande Order- Nr.	Stück Pièces Qty	Bezeichnung	Designation	Description
401	56151-33	1	SYMBOLDECKEL	PLAQUETTE DE SYMBOLE	LABEL WITH SYMBOL
402	56151-20	1	SCHALTGRIFF	BOUTON REGULATEUR	DOSING KNOB
403	17415-09	1	TABLEAU	TABLEAU	BOARD
404	56151-27	1	WINKELNIPPEL	RACCORD COUDE	ANGLED NIPPLE
405	1771/55	1	FAECHERSCHEIBE 14,3	RONDELLE ETOILE 14,3	SERRATED LOCK WASHER 14,3
406	8821/21	0,06M	SCHLAUCH 10/14	TUYAU 10/14	HOSE 10/14
408	2719/020	1	SCHOTTVERSCHRAUBUNG	UNION DOUBLE	CONNECTOR
412	2783/100	1	VERSCHLUSSKUPPLUNG	RACCORD RAPIDE	QUICK SOCKET
413	17415-10	1	RUECKWAND	COUVERCLE	COVER
414	1207/206	2	LL.ZYL.SCHRAUBE MIT KS M 5X10	VIS A TETE CYL. BOMB. M 5X10	RAISED CHEESE HD.SCREW M 5X10
415	56151-32	1	SYMBOLDECKEL	PLAQUETTE DE SYMBOLE	LABEL WITH SYMBOL
416	56151-19	1	SCHAUMGRIF	BOUTON	KNOB
417	56151-28	1	DICHTUNGSBUCHSE	DOUILLE	BUSH
418	16290-44	1	KNOPFDICHTUNG	JOINT DU BOUTON	KNOB GASKET
419	16290-45	1	SINTERKOERPER	DOUILLE FRITEE	SINTER HEAD
420	1840/108	6	PT-SCHRAUBE KA 50X16	VIS POUR PLASTIQUE KA 50X16	SCREW FOR PLASTIC KA 50X16
421	16290-27	1	DICHTUNG	JOINT	GASKET
422	1840/017	2	PT-SCHRAUBE KA 50X20	VIS POUR PLASTIQUE KA 50X20	SCREW FOR PLASTIC KA 50X20
423	16290-58	7	DICHTUNG	JOINT	GASKET
424	2775/9	8	VERSCHRAUBUNG G 1/4"	RACCORD EQUERRE G 1/4"	ANGLE SOCKET G 1/4"
427	17415-66	1	SYMBOLDECKEL	PLAQUETTE DE SYMBOLE	LABEL WITH SYMBOL
428	17415-64	1	SICHERHEITSVENTIL	SOUPAPE DE SURETE	SAFETY VALVE
429	3002/93	1	O-RING 60X4	JOINT-O 60X4	O-RING 60X4
430	1840/108	6	PT-SCHRAUBE KA 50X16	VIS POUR PLASTIQUE KA 50X16	SCREW FOR PLASTIC KA 50X16
431	17415-19	1	FLANSCH	FLASQUE	FLANGE
432	3002/94	1	O-RING 65X4	JOINT-O 65X4	O-RING 65X4
433	17415-07	1	SHAMPOONTANK	RESERVOIR	SHAMPOON TANK
434	3002/13	1	O-RING 10X2	JOINT-O 10X2	O-RING 10X2
435	17415-33	1	VENTILWINKEL	EQUERRE	BRACKET
437	56150-17	4	GEWINDEFANSCH	FLASQUE	FLANGE
438	17505-02	8	FLANSCHDICHTUNG	JOINT	GASKET
439	17506-59	1	MAGNETVENTIL 230 V	SOUPAPE DE FERMETURE 230 V	CLOSING VALVE 230 V
	17506-60	1	MAGNETVENTIL 120 V	SOUPAPE DE FERMETURE 120 V	CLOSING VALVE 120 V
442	17560-03	1	DICHTUNG	JOINT	GASKET
443	17563-33	1	FILTERSIEB	FILTRE	FILTER
444	17560-00	1	FILTERDECKEL	COUVERCLE	COVER
445	56001-67	1	FILTEREINSATZ	INSERTION, FILTRE	INSERT, FILTER
446	1840/013	2	PT-SCHRAUBE KA 40X18	VIS POUR PLASTIQUE KA 40X18	SCREW FOR PLASTIC KA 40X18
447	1692/108	6	VIERTAKMUTTER M 4	ECROU CARRES M 4	SQUARE NUT M 4
448	1207/14	2	LL.ZYL.SCHRAUBE MIT KS M 4X16	VIS A TETE CYL. BOMB. M 4X16	RAISED CHEESE HD.SCREW M 4X16
449	1771/55	1	FAECHERSCHEIBE 5,1	RONDELLE ETOILE 5,1	SERRATED LOCK WASHER 5,1
450	17412-67	1	FLANSCHBRIDE	BRIDE	SUPPORT
451	17560-02	1	FILTERGEHAEUSE	BATI DE FILTRE	FILTER HOUSING
452	17415-20	1	SCHRIFTZUG	AUTOCOLLANT	DECORATIVE STRIP
453	2803/117	1	DRUCKFEDER	RESSORT DE PRESSION	PRESSURE SPRING
454	17415-22	1	VENTILKEGEL	CONE DE VALVE	VALVE CONE
455	3002/439	1	O-RING 10,3X2,4	JOINT-O 10,3X2,4	O-RING 10,3X2,4
456	2910/115	1	SICHERUNGSRING 13 A	RONDELLE "SEEGER" 10,3X2,4	RETAINING RING 10,3X2,4
457	1840/102	5	PT-SCHRAUBE KA 40X10	VIS POUR PLASTIQUE KA 40X10	SCREW FOR PLASTIC KA 40X10
458	2712/9	1	RINGSCHLAUCHNIPPEL 6/G 1/4"	RACCORD EQUERRE 6/G 1/4"	ANGLED NIPPLE 6/G 1/4"
459	16290-41	1	NIPPELSCHRAUBE	VIS DU NIPPLE	NIPPLE SCREW
460	8822/3	0.25M	SCHLAUCH 6/8	TUYAU 6/8	HOSE 6/8
461	8822/3	0.25M	SCHLAUCH 6/8	TUYAU 6/8	HOSE 6/8
462	8822/3	0.35M	SCHLAUCH 6/8	TUYAU 6/8	HOSE 6/8
463	8822/3	0.25M	SCHLAUCH 6/8	TUYAU 6/8	HOSE 6/8

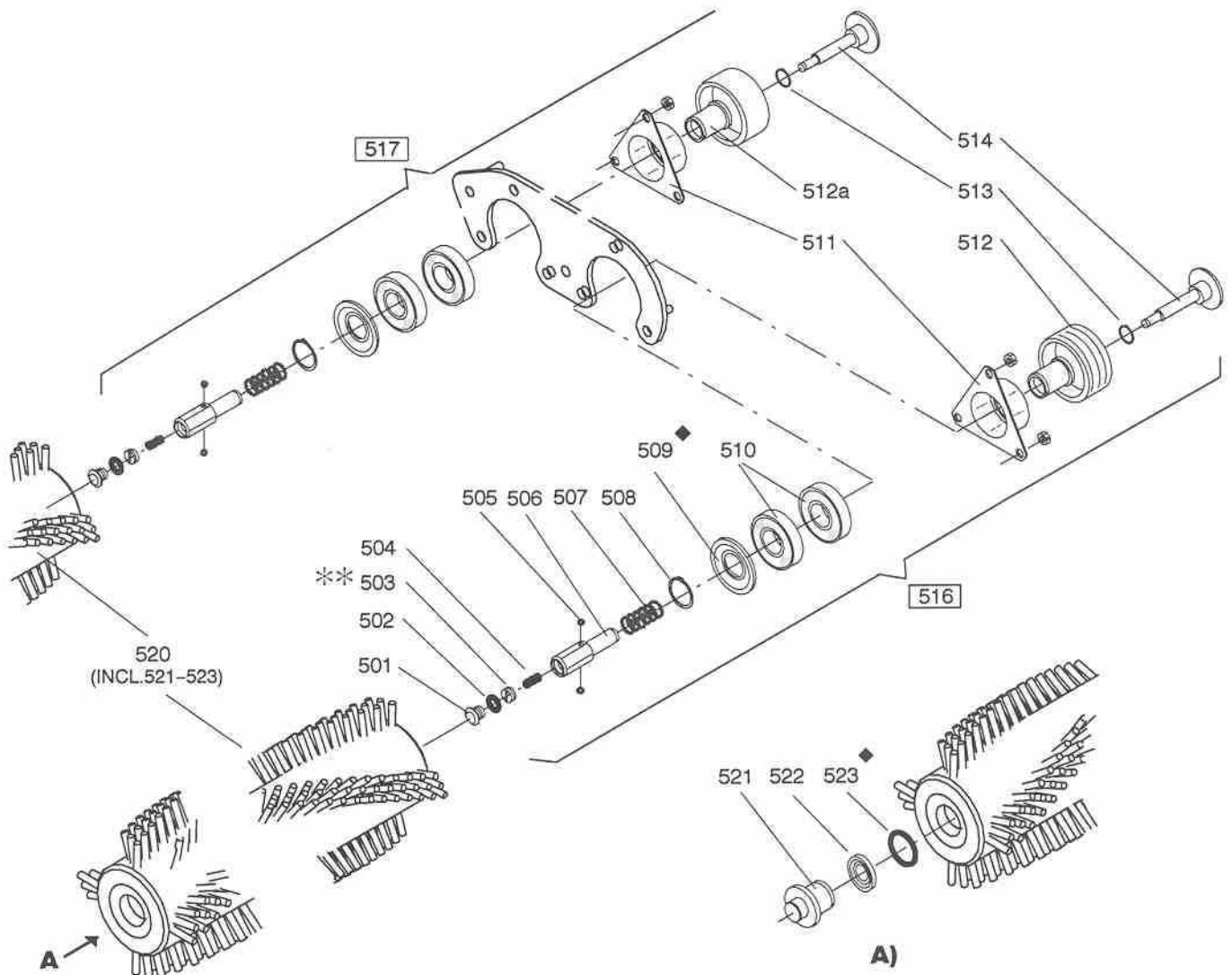


Typ swift 35			Ventilblock	Bloc de soupape	Valve unit
---------------------	--	--	--------------------	------------------------	-------------------

Pos.	Bestell.-Nr. No. de commande Order.-Nr.	Stück Pièces Qty	Bezeichnung	Designation	Description
501	17415-38	1	NIPPEL M 12		
502	3002/13	2	O-RING 10X2	JOINT-O 10X2	O-RING 10X2
503	16290-53	1	MENGENREGELVENTIL	SOUPAPE DE DEBIT	FLOW CONTROL VALVE
504	3002/19	3	O-RING 7X2	JOINT-O 7X2	O-RING 7X2
505	16290-92	2	RUECKSCHLAGVENTIL	SOUPAPE DE RETENUE	STOP VALVE
506	---	1	VENTILBLOCK	BLOC DE SOUPAPE	VALVE UNIT
507	16290-49	1	VERSCHLUSSMUTTER	ECROU DE FERMETURE	LOCKING NUT
508	16290-91	1	UEBERDRUCKVENTIL	SOUPAPE DE SURETE	SAFETY VALVE
509	3061/8	5	VERSCHLUSSTOPFEN 6,2	ETAMPON 6,2	STOPPER 6,2
**	8936/62	-	SICHERUNGSKLEBSTOFF SCHWACH	COLLE POUR FAIBLE	ADHESIVE LOCKING FAINT



Typ swift 35			Bürste	Brosse	Brush
Pos.	Bestell-Nr. No. de commande Order-Nr.	Stück Pièces Qty.	Bezeichnung	Designation	Description
501	17412-22	1, 1	ZENTRIERKONUS	CONE DE CENTRAGE	CENTERING CONE
502	3002/102	1, 1	O-RING 5X1	JOINT-O 5X1	O-RING 5X1
503	17412-23	1, 1	SCHLITZMUTTER M 4	ECROU A FENTE M 4	SLOTTED ROUND NUT M 4
504	2804/108	1, 1	DRUCKFEDER 0,5/5,5X14	RESSORT DE PRESSION 0,5/5,5X14	PRESSURE SPRING 0,5/5,5X14
505	3037/4	2, 2	KUGEL 4	BILLE 4	BALL 4
506	17411-42	1, 1	PROFILWELLE	ARBRE	SHAFT
507	2804/107	1, 1	DRUCKFEDER 0,8/10,8X30	RESSORT DE PRESSION 0,8/10,8X30	PRESSURE SPRING 0,8/10,8X30
508	2911/17	1, 1	SICHERUNGSRING 17 A	RONDELLE "SEEGER" 17 A	RETAINING RING 17 A
509	2577/100	1, 1	DICHTRING	JOINT POUR PALIER	BEARING GASKET
510	2530/84	2, 2	RILLENKUGELLAGER 6003 2RS	ROULEMENT A BILLES 6003 2RS	BALL BEARING 6003 2RS
511	17411-27	1, 1	FLANSLAGER	COUSSINET FLASQUE	FLANGED BEARING
512	17411-52	1	PROFILRAD	ROUE	WHEEL
512a	17415-41	1	RIEMENSCHLEIBE		
513	2913/149	1, 1	SICHERUNGSSCHLEIBE F.WELLE 7	ANNEAU DE SURETE P. ARBRE 7	CIRCLIP FOR SHAFT 7
514	17411-45	1, 1	PILZGRIF	BOUTON	KNOB
516	17411-34	1	BUERSTENKUPPLUNG KOMPL	DISPOSITIF D'ACCOUPEMENT	COUPLER UNIT
517	17415-46	1	BUERSTENKUPPLUNG KOMPL	DISPOSITIF D'ACCOUPEMENT	COUPLER UNIT
520	17415-87	2	SHAMPOONIERBUERSTE WEISS	BROSSE SHAMPOONISER BLANC	SHAMPOOING BRUSH WHITE
521	17411-44	1	BUNDBOLZEN	GOUJON	BOLT
522	2577/100	1	DICHTRING 6003 AV	JOINT POUR PALIER 6003 AV	BEARING GASKET 6003 AV
523	3002/14	1	O-RING 14X1,78	JOINT-O 14X1,78	O-RING 14X1,78
◆	---	-	FETT WASSERBESTAENDIG	GRAISSE, RESISTANCE A L'EAU	LUBRICANT WATER RESISTANCE
* * *	8938/2	-	SICHERUNGSKLEBSTOFF STARK	COLLE POUR BLOCAGE FORT	ADHESIVE LOCKING STRONG



Typ swift 35	Elektroschema	Schéma électrique	Electrical diagram
---------------------	----------------------	--------------------------	---------------------------

Pos.	Bezeichnung	Designation	Description
------	-------------	-------------	-------------

BM
KM

HS
KS
BS (L) (R)

Bürstenmotor
Kompressor

Hauptschalter
Schalter - Kompressor -
Schalthebel - Bürstenmotor -

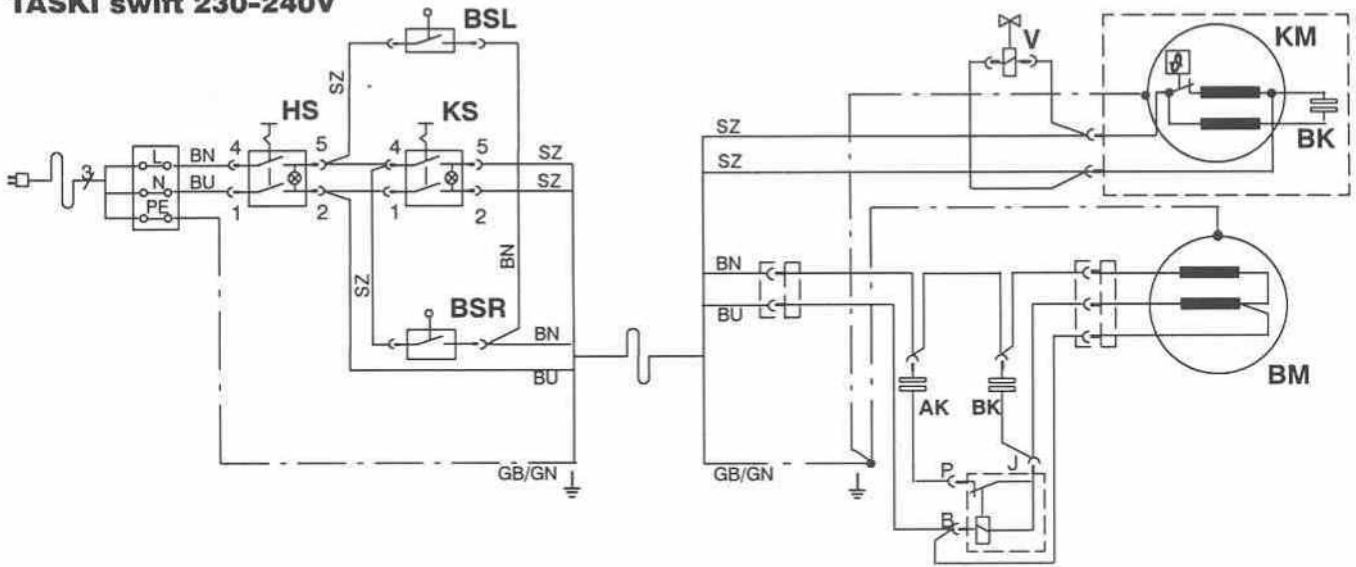
Moteur - Brosses -
Compresseur

Interrupteur principal
Interrupteur - Compresseur -
Lever de commande
- Moteur Brosses -

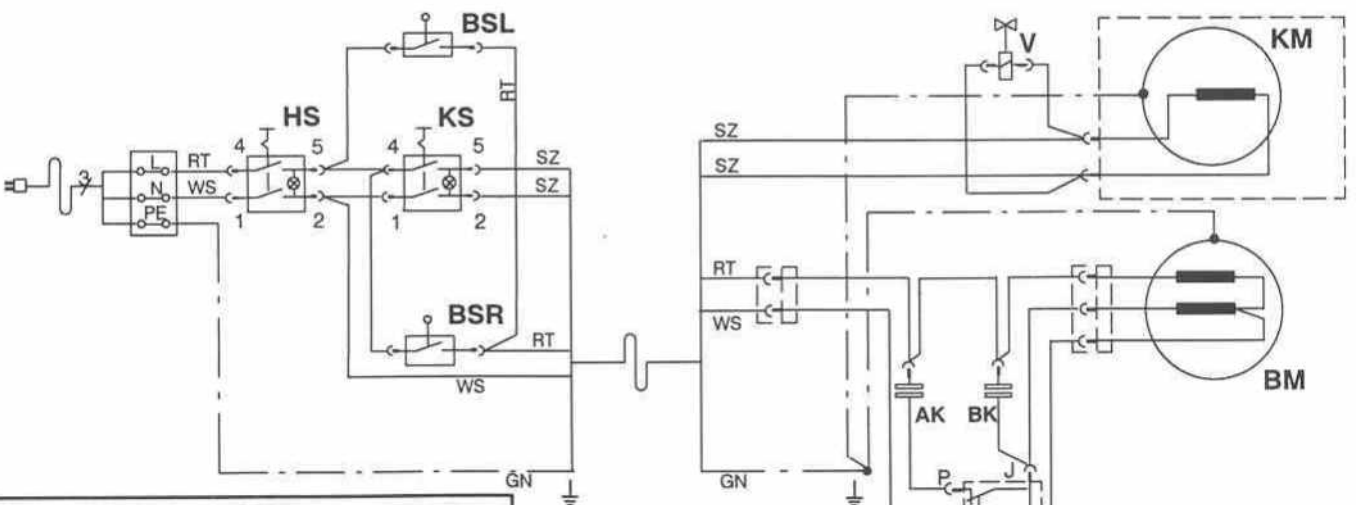
Motor - Brushes
Compressor

Main switch
Switch - Compressor -
Hand lever
- Brush motor -

TASKI swift 230-240V



TASKI swift 120V



BN	BRAUN	BRUN	BROWN
BU	BLAU	BLEU	BLUE
GB	GELB	JAUNE	YELLOW
GN	GRUEN	VERT	GREEN
RT	ROT	ROUGE	RED
SZ	SCHWARZ	NOIR	BLACK
WS	WEISS	BLANC	WHITE

Typ swift 35	Pneumatikschema	Schéma pneumatique	Pneumatic diagram
---------------------	------------------------	---------------------------	--------------------------

Pos.	Bezeichnung	Designation	Description
419	SINTERKOERPER	DOUILLE FRITEE	SINTER HEAD
433	TANK	RESERVOIR	TANK
306	KOMPRESSOR	COMPRESSEUR	COMPRESSOR
443	FILTER	FILTRE	FILTER
439	MAGNETVENTIL	SOUPAPE MAGNETIQUE	MAGNETIC VALVE
503	MENGENREGELVENTIL	SOUPAPE DE REGLAGE DU DEBIT	FLOW GOVERNOR
508	UEBERDRUCKVENTIL	SOUPAPE DE SURETE	SAFETY VALVE
506	VENTILBLOCK	BLOC DE SOUPAPE	VALVE UNIT
505	a) DIFFERENZDRUCKVENTIL	SOUPAPE DIFFERENT. DE PRESSURE	PRESSURE REDUCING VALVE
	b) RUECKSCHLAGVENTIL	SOUPAPE DE RETENUE	STOP VALVE

